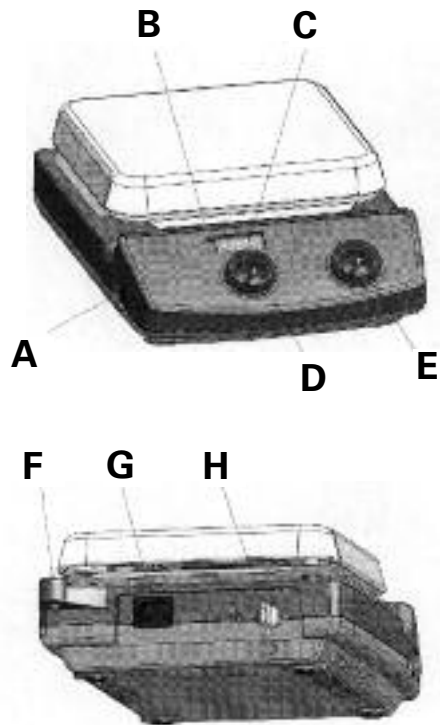


C-MAG HS4	C-MAG HS7	C-MAG HS10
C-MAG HP4	C-MAG HP7	C-MAG HP10
C-MAG MS4	C-MAG MS4	C-MAG MS10

<i>OPERATING INSTRUCTIONS</i>	<i>EN</i>	<i>3</i>
<i>BETRIEBSANLEITUNG</i>	<i>DE</i>	<i>10</i>
<i>MODE D'EMPLOI</i>	<i>FR</i>	<i>17</i>
<i>INDICACIONES DE SEGURIDAD</i>	<i>ES</i>	<i>24</i>





Item Designation	Pos. Bezeichnung	Pos. Désignation
A Switch	A Geräteschalter	A Commutateur
B LED heating	B LED	B DEL
C Display	C Display	C Affichage
D Rotary knob motor	D Bedienknopf Motor	D Bouton rotatif moteur
E Rotary knob heater	E Bedienknopf Heizung	E Bouton rotatif chauffage
F Threaded support bore	F Stativgewindebohrung	F Alésage fileté du statif
G Mains socket	G Netzbuchse	G Prise secteur
H Contact-thermometer-jack	H Kontaktthermometer-Buchse	H douille de thermomètre de contact

CE-DECLARATION OF CONFORMITY

EN

We declare under our sole responsibility that this product corresponds to the regulations 73/023/EG and 89/336/EG and conforms with the standards or standardized documents EN 61010-1 and EN 61326-1.

CE-KONFORMITÄTSERKLÄRUNG

DE

Wir erklären in alleiniger Verantwortung, dass dieses Produkt den Bestimmungen der Richtlinien 73/023/EG und 89/336/EG entspricht und mit den folgenden Normen und normativen Dokumenten übereinstimmt: EN 61010-1 und EN 61326-1.

DÉCLARATION DE CONFORMITÉ CE

FR

Nous déclarons sous notre propre responsabilité que ce produit est conforme aux réglementations 73/23/EG et 89/336/EG et en conformité avec les normes ou documents normalisés suivant EN 61010-1 et EN 61326-1.

Fig. 1

Contents

	Page
CE - Declaration of conformity	2
Safety instructions	3
Unpack	4
Correct use	4
Commissioning	5
Error codes	6
Accessories	6
Maintenance	6
Warranty	7
Technical data	8
List of spare parts	9
Spare parts diagram	26/27



Safety instructions

To your protection

- **Read the operating instructions in full before starting up and follow the safety instructions.**
- Keep the operating instructions in a place where they can be accessed by everyone.
- Ensure that only trained staff work with the appliance.
- Follow the safety instructions, guidelines, occupational health and safety and accident prevention regulations.
- Socket must be earthed (protective ground contact).
- **Attention - Magnetism!** Effects of the magnetic field have to be taken into account (e.g. data cardiac, carriers pacemakers...).
- **Risk of burns!** The heating plate can reach temperatures in excess of 500 °C. Pay attention the residual heat after switching off.
Please make sure that the mains cable does not contact the heating plate
- Wear your personal protective equipment in accordance with the

hazard category of the medium to be processed. Otherwise there is a risk of:

- splashing liquids
- projectile parts
- release any toxic or combustible gases.
- Set up the appliance in a spacious area on an even, stable, clean, non-slip, dry and fireproof surface.
- The feet of the appliance must be clean and undamaged.
- Position the knob at the left stop before starting up. Gradually increase the speed.
- Reduce the speed if
 - the medium splashes out of the vessel because the speed is too high
 - the appliance is not running smoothly
 - the container moves on the set-up surface.
- **Caution!** Only process and heat up any media that has a flash point higher than the adjusted target temperature (0 to 550 °C) that has been set.
The target temperature must always be set to at least 25 °C lower than the fire point of the media used.
- When using PTFE-coated magnetic bars, the following has to be noted: *Chemical reactions of PTFE occur in contact with molten or dissolved alkaline and alkaline - earth metals, as well as with fine-particled powders of metals of the 2. and 3. group of the periodical system at temperatures above 300-400°C. Only elementary fluorine, chlorine trifluoride und alkaline metals do attack PTFE, halogen hydrocarbons have a reversibly swelling effect.*
Source: Römpps Chemie-Lexikon and „Ullmann“ Bd.19
- Check the appliance and accessories beforehand for damage each time you use them. Do not use damaged components.
- Only replace damaged parts with spare parts identical to the original in function and quality.
- Do not use the device if the ceramic set-up surface is damaged e.g. scratches, splinters or corrosion. A damaged set-up surface could break if used.
- Beware of the risk of
 - flammable materials

- glass breakage as a result of mechanical shaking power
- incorrect container size
- too much medium
- unsafe condition of container

- Only process media that will not react dangerously to the extra energy produced through processing. This also applies to any extra energy produced in other ways, e.g. through light irradiation.
- **Do not** operate the appliance in explosive atmospheres, with hazardous substances or under water.
- A separation from the line is made with the equipment only by pulling net and/or device plug.
- Safe operation is only guaranteed with the accessories described in the "Accessories" chapter.
- Always disconnect the plug before fitting accessories.
- Accessories must be securely attached to the device and cannot come off by themselves. The centre of gravity of the assembly must lie within the the set-up surface.
- The appliance starts up again automatically following a cut in the power supply.
- The appliance may heat up when in use.
- Abrasion of the dispersion equipment or the rotating accessories can get into the medium you are working on.

To the protection of the equipment

- The voltage stated on the nameplate must correspond to the mains voltage.
- Do not cover the device, even partially e.g. with metallic plates or film. This results in overheating.
- Protect the appliance and accessories from bumps and impacts.

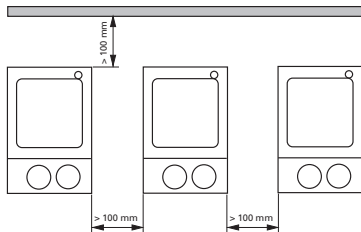


Fig. 2

- Observe the minimum distances between devices, between the device and the wall as given in the Fig. 2 and above the assembly (min. 800mm)



Unpack

• **Unpack**

- Please unpack the device carefully
- In the case of any damage a fact report must be set immediately (post, rail or forwarder)

• **Delivery scope**

- Heating magnetic stirrer or
Magnetic stirrer or
Heating device
- Mains cable
- Operating instructions

Correct use

• **Use**

- For mixing and/or heating liquids

• **Range of use**

- Laboratories - Schools
- Chemical industry - Pharmacies

Commissioning

	MS 4	MS 7	MS 10	HS 4	HS 7	HS 10	HP 4	HP 7	HP 10
Commis- sioning	Put device switch (A) in the OFF position								
	Plug in (G) mains cable								
	Once connected to the power supply the device is in "stand-by" mode								
	The right decimal point on the display (C) is lit								
Stiring	Put device switch (A) in the ON position								
	Any set values are retained when device is switched off and even after the device is disconnected from the power!								
	Set the engine speed with the operating button (E) on the right								
Heating	Put device switch (A) in the ON position								
	Any set values are retained when device is switched off and even after the device is disconnected from the power!								
	Set the target temperature for the heating plate using operating button (D) [for VHP (E)]								
	The set value is indicated on the display (C). If energy is being supplied to the heating plate, the red LED (B) lights up								
	In the stir and stand-by modes, "hot" flashes on the display after the heat has been switched off for as long as the temperature of the set-up surface exceeds 50°C								
Contact- thermometer connection	Put device switch (A) in the OFF position, unplug contact plug								
	Safety contact thermometer acc. to DIN 12878 class 2 connected with jack (H)								
	Put device switch (A) in the ON position								
	Beware the instruction manual of the contact thermometer								
	Important: Display (C) also indicates the target temperature of the heating plate when the contact thermometer is connected								

Error codes

Footstep during the enterprise a disturbance up, is indicated these with the devices to **HS** and **HP** by an error message in the display (C). Whenever an error message appears switch the device off to cool down.

Error code	Cause	Solution
E1	Inner temperature too high	<ul style="list-style-type: none">• switch off the unit and allow it cool down
E6	Motor seized	<ul style="list-style-type: none">• Stirring bars inappropriate• Reduce the viscosity• Foreign bodies in the equipment remove
E9	Safety circuit ETC	<ul style="list-style-type: none">• Plug the contact plug (G)• Plug the contact thermometer• Connecting cable, plug or contact thermometer defect, exchange

Have the device repaired if the error is not corrected using the measures described or if another error code is displayed.

Accessories

Stirring organs

stirring bars: Ø 6 mm, lengths to 15mm
 Ø 8 mm, lengths to 50mm
 Ø10mm, length to 80mm

Any other accessories

RSE stirring bar remover
H36 holding rod
H16V support rod
H44 cross sleeve
ETS-D5 electrical contact thermometer

Installing the support rod

The support rod is attached using the threaded support bore (F).

- Screw nut M10 on to the support rod as far as the stop
- Screw on the support rod as far as the stop by hand
- Tighten the support rod and nut M10 using a flat wrench (SW17).
- Use bossheads to assemble accessory parts or accessory devices.

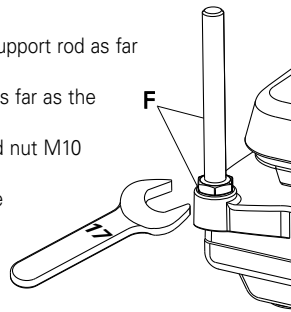
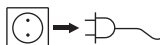


Fig. 3

Maintenance

The appliance is maintenance-free.

Cleaning



Only use cleansing agents which have been recommended by **IKA**.

Use to remove:

Dyes isopropyl alcohol
Construction materials water containing tenside/ isopropyl alcohol
Cosmetics water containing tenside/ isopropyl alcohol
Foodstuffs water containing tenside
Fuels water containing tenside

- Do not allow moisture to get into the appliance when cleaning
- Wear protective gloves during cleaning the devices.
- Before using another than the recommended method for clean-

ing or decontamination, the user must ascertain with **IKA** that this method does not destroy the instrument.

Spare parts order

When ordering spare parts, please give:

- Machine type
- Manufacturing number, see type plate
- Item and designation of the spare part, see spare parts list and diagram

Repair

In case of repair the device has to be cleaned and free from any materials which may constitute a health hazard.

If you require servicing, return the appliance in its original packaging. Storage packaging is not sufficient. Please also use suitable transport packaging.

Warranty

In accordance with **IKA** warranty conditions, the warranty period is 24 months. For claims under the warranty please contact your local dealer. You may also send the machine direct to our works, enclosing the delivery invoice and giving reasons for the claim. You will be liable for freight costs.

The warranty does not cover wearing parts, nor does it apply to faults resulting from improper use or insufficient care and maintenance contrary to the instructions in this operating manual.

Technical data

		MS 4	HS 4	HP 4	MS 7	HS 7	HP 7	MS 10	HS 10	HP 10
Operating voltage	VAC				230 ±10%					
	VAC				120 ±10%					
	VAC				100 ±10%					
Nominal voltage	VAC				230 / 50Hz					
	VAC				120/ 60 Hz					
	VAC				100/ 60 Hz					
Design frequency	Hz				50/60					
Input power max. at 230 and 120 VAC	W	30	270	255	30	1020	1005	30	1520	1505
	100 VAC	30	270	255	30	1020	1005	30	1070	1055
Power consumption in stand-by mode	W				2,5					
Perm. duration of operation	%				100					
Perm. ambient temperature	°C				+5 to +40					
Perm. relative humidity	%				80					
Protection type acc. to DIN EN 60529					IP 21					
Protection class					I					
Overvoltage categorie					II					
Contamination level					2					
Operation at a terrestrial altitude	m				max. 2000					
Dimensions (W x D x H)	mm	150 x 260 x 105			220 x 335 x 105			300 x 415 x 105		
Weight	kg	3			5			6		
Motor										
Speed range (ininitely)	1/min	100-1500	100-1500	-	100-1500	100-1500	-	100-1500	100-1500	-
Speed display		Scale	Scale	-	Scale	Scale	-	Scale	Scale	-
Power input	W	15	15	-	15	15	-	15	15	-
Power output	W	1,5	1,5	-	1,5	1,5	-	1,5	1,5	-
Max. stirring quantity (water)	ltr	5	5	-	10	10	-	15	15	-
Heating plate										
Heating plate dimension	mm	100x100	100x100	100x100	180x180	180x180	180x180	260x260	260x260	260x260
Heating power at 230 and 120 VAC	W	-	250	250	-	1000	1000	-	1500	1500
	at 100 VAC	-	250	250	-	1000	1000	-	1050	1050
Surface temperature min.	°C	-	50	50	-	50	50	-	50	50
Surface temperature max.	°C	-	500	500	-	500	500	-	500	500
Temperature fluctuation*	°C	-	±5	±5	-	±5	±5	-	±5	±5
Limit of safety temperature	°C	-	550	550	-	550	550	-	550	550

* On a certain point, without vessel, heating plate centre at 100 °C.

List of spare parts

Pos.	Designation	MS-C4/C7/C10	HP-C4/C7/C10	HS-C4/C7/C10
7	Contersunk screw	X	X	X
8	Connect distributor	X	X	X
12	Insulating		X	X
13	Danger sign		X	X
17	Distance holderLP	X	X	X
18	Clip-Triac fastening	X	X	X
19	Angel connector	X	X	X
20	Cover	X	X	X
21	Mounting plug	X	X	X
31	Placing plate	X	X	X
32	Heating foil		X	X
33	Insulating		X	X
35	Ceramic bushing		X	X
37	Holding bracket	X	X	X
38	Protection sheet	X	X	X
40	Distance bushing	X	X	X
41	Distance bushing	X	X	X
45	Mylar-foil	X	X	X
46	Color filter foil		X	X
47	Front foil	X	X	X
51	Control knob	X	X	X
53	Contact plug		X	X
54	Magnet	X		X
59	Shaded pole asynchron motor	X		X
65	Device pedestal	X	X	X
66	Impulse disk	X		X
70	Distance bushing	X		X
71	Magnett holder	X		X
75	Temperature sensor		X	X
76	Pressure sheet	X	X	X
80	Contact thermometer bushing		X	X
80	Cap (Contact-thermometer)	X		
81	Connecting cable	X	X	X
100	Label	X	X	X
2001	PCB compl.	X	X	X
2002	PCB accessories consisting of: Poti (motor); Poti (heating); Opto- coupler and LED-display	X	X	X

Inhaltsverzeichnis

	Seite
CE - Konformitätserklärung	2
Sicherheitshinweise	10
Auspacken	11
Bestimmungsgemäßer Gebrauch	11
Bedienung	12
Fehlercodes	13
Zubehör	13
Instandhaltung	13
Gewährleistung	14
Technische Daten	15
Ersatzteilliste	16
Ersatzteilbild	26/27

Sicherheitshinweise

Zu Ihrem Schutz

- **Lesen Sie die Betriebsanleitung vor Inbetriebnahme vollständig und beachten Sie die Sicherheitshinweise.**
- Bewahren Sie die Betriebsanleitung für Alle zugänglich auf.
- Beachten Sie, dass nur geschultes Personal mit dem Gerät arbeitet.
- Beachten Sie die Sicherheitshinweise, Richtlinien, Arbeitsschutz- und Unfallverhütungsvorschriften.
- Steckdose muss geerdet sein (Schutzleiterkontakt).
- **Achtung - Magnetismus!** Beachten Sie die Auswirkungen des Magnetfeldes (Herzschrittmacher, Datenträger...).
- **Verbrennungsgefahr!** Die Heizplatte kann über 500 °C heiß werden. Restwärme nach dem Ausschalten beachten. Stellen Sie sicher, dass das Netzkabel die Heizplatte nicht berührt!
- Tragen Sie Ihre persönliche Schutzausrüstung entsprechend der Gefahrenklasse des zu bearbeitenden Mediums. Ansonsten besteht eine Gefährdung durch:
 - Spritzen und Verdampfen von Flüssigkeiten

- Herausschleudern von Teilen
- Freiwerden von toxischen oder brennbaren Gasen
- Stellen Sie das Gerät frei auf einer ebenen, stabilen, sauberen, rutschfesten, trockenen und feuerfesten Fläche auf.
- Die Gerätefüße müssen sauber und unbeschädigt sein.
- Stellen Sie vor Inbetriebnahme die Drehknöpfe auf Linksanschlag. Steigern Sie die Drehzahl langsam.
- Reduzieren Sie die Drehzahl, falls
 - Medium infolge zu hoher Drehzahl aus dem Gefäß spritzt
 - unruhiger Lauf auftritt
 - sich das Gefäß auf der Aufstellplatte bewegt.
- **Achtung!** Mit diesem Gerät dürfen nur Medien bearbeitet bzw. erhitzt werden, deren Flammpunkt über der eingestellten Solltemperatur (0 ... 550 °C) liegt.
Die eingestellte Solltemperatur muss immer mindestens 25 °C unterhalb des Brennpunktes des verwendeten Mediums liegen.
- Bei Verwendung von PTFE-ummantelten Magnetstäbchen ist Folgendes zu beachten: *Chemische Reaktionen von PTFE treten ein im Kontakt mit geschmolzenen oder gelösten Alkali- und Erdalkalimetallen, sowie mit feinteiligen Pulvern von Metallen aus der 2. und 3. Gruppe des Periodensystems bei Temperaturen über 300-400 °C. Nur elementares Fluor, Chlortrifluorid und Alkalimetalle greifen es an, Halogenkohlenwasserstoffe wirken reversibel quellend.*

(Quelle: Römpps Chemie-Lexikon und „Ullmann“ Bd.19)

- Prüfen Sie vor jeder Verwendung Gerät und Zubehör auf Beschädigungen. Verwenden Sie keine beschädigten Teile.
- Ersetzen Sie beschädigte Teile nur durch Ersatzteile, die dem Original in Funktion und Qualität gleich sind.
- Verwenden Sie das Gerät nicht, falls die keramische Aufstellplatte Beschädigungen z.B. Kratzer, Absplitterungen oder Verätzungen aufweist. Eine beschädigte Aufstellplatte kann bei Benutzung brechen.
- Beachten Sie eine Gefährdung durch
 - entzündliche Materialien.
 - Glasbruch
 - falsche Dimensionierung des Gefäßes
 - zu hohen Füllstand des Mediums





- unsicheren Stand des Gefäßes
- Bearbeiten Sie nur Medien, bei denen der Energieeintrag durch das Bearbeiten unbedenklich ist. Dies gilt auch für andere Energieeinträge, z.B. durch Lichteinstrahlung.
- Betreiben Sie das Gerät **nicht** in explosionsgefährdeten Atmosphären, mit Gefahrstoffen und unter Wasser.
- Trennung des Gerätes vom Stromnetz nur durch Ziehen des Netzsteckers.
- Sicheres Arbeiten ist nur mit Zubehör, das im Kapitel „Zubehör“ beschrieben wird, gewährleistet.
- Montieren Sie Zubehör nur bei gezogenem Netzstecker.
- Zubehörteile müssen sicher mit dem Gerät verbunden sein und dürfen sich nicht von alleine lösen. Der Schwerpunkt des Aufbaus muss innerhalb der Aufstellfläche liegen.
- Nach einer Unterbrechung der Stromzufuhr läuft das Gerät von selbst wieder an.
- Im Betrieb kann sich das Gerät erwärmen.
- Eventuell kann Abrieb vom Gerät oder von rotierenden Zubehörteilen in das zu bearbeitende Medium gelangen.

Zum Schutz des Gerätes

- Spannungsangabe des Typenschildes muss mit Netzspannung übereinstimmen.
- Decken Sie das Gerät nicht ab, auch nicht teilweise, z.B. mit metallischen Platten oder Folien. Die Folge ist Überhitzung.
- Vermeiden Sie Stöße und Schläge auf Gerät oder Zubehör.

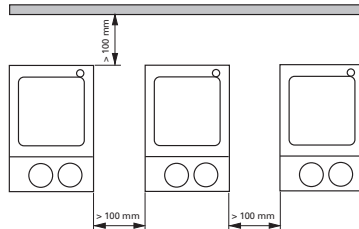


Fig. 2

- Beachten Sie die Mindestabstände zwischen Geräten, zwischen Gerät und Wand (wie in Fig. 2 dargestellt, sowie oberhalb des Aufbaus (min. 800mm)

Auspacken

• **Auspacken**

- Packen Sie das Gerät vorsichtig aus
- Nehmen Sie bei Beschädigungen sofort den Tatbestand auf (Post, Bahn oder Spedition)

• **Lieferumfang**

- Beheizbarer Magnetrührer oder Magnetrührer oder Heizgerät
- Netzkabel
- Betriebsanleitung

Bestimmungsgemäßer Gebrauch

• **Verwendung**

- zum Mischen und/oder Erhitzen von Flüssigkeiten

• **Verwendungsgebiet**

- Laboratorien
- Schulen
- Chemische Industrie
- Apotheken

Inbetriebnahme

	MS 4	MS 7	MS 10	HS 4	HS 7	HS 10	HP 4	HP 7	HP 10
Inbetriebnahme	Geräteschalter (A) in OFF-Stellung bringen								
	Netz kabel (G) einstecken								
	Gerät befindet sich nach Anschließen an die Spannungsversorgung im "Stand-By"-Modus								
	Rechter Dezimalpunkt des Display (C) leuchtet								
Rühren	Geräteschalter (A) in ON-Stellung bringen								
	Eingestellte Werte bleiben nach Ausschalten und auch nach Trennen des Gerätes vom Netzstrom erhalten!								
	Motordrehzahl mit dem rechten Bedienknopf (E) einstellen								
Heizen	Geräteschalter (A) in ON-Stellung bringen								
	Eingestellte Werte bleiben nach Ausschalten und auch nach Trennen des Gerätes vom Netzstrom erhalten!								
	Mit dem Bedienknopf (D) [für VHP (E)] Solltemperatur der Heizplatte einstellen								
	Der eingestellte Wert wird auf dem Display (C) angezeigt. Wird der Heizplatte Energie zugeführt, leuchtet die rote LED (B)								
Im Rühr- und Stand-By-Betrieb wird nach Ausschalten der Heizung auf dem Display (C) blinkend "hot" angezeigt, solange die Temperatur der Aufstellfläche 50°C überschreitet									
Anschluss Kontaktthermometer	Geräteschalter (A) in OFF-Stellung bringen Kontaktstecker abziehen								
	Sicherheitskontaktthermometer nach DIN 12878 Klasse 2 mit Buchse (H) verbinden								
	Geräteschalter (A) in ON-Stellung bringen								
	Bedienungsanweisungen des Kontaktthermometers beachten								
	Hinweis: Display (C) zeigt auch bei angeschlossenem Kontaktthermometer die Soll-Temperatur der Heizplatte an								

Fehlercodes

Tritt während des Betriebes eine Störung auf, wird diese bei den Geräten **HS** und **HP** durch eine Fehlermeldung im Display (C) angezeigt. Schalten Sie bei jeder Fehlermeldung grundsätzlich das Gerät zum Abkühlen aus.

Fehlercode	Ursache	Behebung
E1	Innentemperatur zu hoch	<ul style="list-style-type: none">• Gerät ausschalten und abkühlen lassen
E6	Motor blockiert	<ul style="list-style-type: none">• Magnetstäbchen ungeeignet• Viskosität verringern• Fremdkörper im Gerät entfernen
E9	Sicherheitskreis ETC	<ul style="list-style-type: none">• Kontaktstecker (G) einstecken• Kontaktthermometer stecken• Verbindungskabel, Stecker oder Kontaktthermometer defekt, austauschen

Geben Sie das Gerät in Reparatur, wenn sich der Fehler durch die beschriebenen Maßnahmen nicht beseitigen lässt oder wenn ein anderer Fehlercode angezeigt wird.

Zubehör

Rührorgane

Magnetstäbchen: Ø 6 mm, Länge bis 15mm
Ø 8 mm, Länge bis 50mm
Ø10mm, Länge 80mm

Sonstiges Zubehör

RSE Rührstäbchenentferner
H36 Haltestange
H16V Stativstab
H44 Kreuzmuffe
ETS-D5 elektronisches Kontaktthermometer

Montage des Stativstabes

Die Befestigung des Stativstabes erfolgt über die Stativgewindebohrung (F).

- Mutter M10 bis Anschlag auf Stativstab schrauben
- Stativstab von Hand bis zum Anschlag einschrauben
- Stativstange mit Mutter M10 mit einem Gabelschlüssel (SW17) kontern.
- Mittels Kreuzmuffen Zubehörteile oder Zubehörgeräte montieren

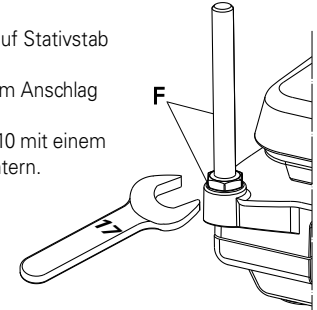
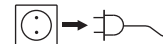


Fig. 3

Instandhaltung

Das Gerät arbeitet wartungsfrei.

Reinigung



Verwenden Sie nur von **IKA** empfohlene Reinigungsmittel.

Verwenden Sie zum Reinigen von:

Farbstoffen	Isopropanol
Baustoffen	Tensidhaltiges Wasser, Isopropanol
Kosmetika	Tensidhaltiges Wasser, Isopropanol
Nahrungsmitteln	Tensidhaltiges Wasser
Brennstoffen	Tensidhaltiges Wasser

- Beim Reinigen darf keine Feuchtigkeit in das Gerät dringen.
- Tragen Sie zum Reinigen des Gerätes Schutzhandschuhe.

- Falls andere als die empfohlenen Reinigungs- oder Dekontaminationsmethoden angewendet werden, fragen Sie bitte bei **IKA** nach.

Ersatzteilbestellung

Bei Ersatzteilbestellungen geben Sie bitte Folgendes an:

- Gerätetyp
- Fabrikationsnummer des Gerätes, siehe Typenschild
- Positionsnummer und Bezeichnung des Ersatzteiles, siehe Ersatzteilliste und -bild

Reparaturfall

Im Reparaturfall muss das Gerät gereinigt und frei von gesundheitsgefährdenden Stoffen sein.

Senden Sie das Gerät in der Originalverpackung zurück. Lagerverpackungen sind für den Rückversand nicht ausreichend. Verwenden Sie zusätzlich eine geeignete Transportverpackung.

Gewährleistung

Entsprechend den **IKA**-Verkaufs- und Lieferbedingungen beträgt die Gewährleistungszeit 24 Monate. Im Gewährleistungsfall wenden Sie sich bitte an Ihren Fachhändler, oder senden Sie das Gerät unter Beifügung der Lieferrechnung und Nennung der Reklamationsgründe direkt an unser Werk. Frachtkosten gehen zu Ihren Lasten.

Die Gewährleistung erstreckt sich nicht auf Verschleißteile und gilt nicht für Fehler, die auf unsachgemäße Handhabung und unzureichende Pflege und Wartung, entgegen den Anweisungen in dieser Betriebsanleitung, zurückzuführen sind.



Technische Daten

		MS 4	HS 4	HP 4	MS 7	HS 7	HP 7	MS 10	HS 10	HP10
Betriebsspannung	VAC	230 ±10%								
	VAC	120 ±10%								
	VAC	100 ±10%								
Nominalspannung	VAC	230 / 50Hz								
	VAC	120/ 60 Hz								
	VAC	100/ 60 Hz								
Frequenz	Hz	50/60								
Leistungsaufnahme max. bei 230 und 120 VAC	W	30	270	255	30	1020	1005	30	1520	1505
	100 VAC	30	270	255	30	1020	1005	30	1070	1055
Stromaufnahme im Standby-Betrieb	W	2,5								
Zulässige Einschaltdauer	%	100								
Zul. Umgebungstemperatur	°C	+5 bis +40								
Zul. relative Feuchte	%	80								
Schutzart nach DIN EN 60529		IP 21								
Schutzklasse		I								
Überspannungskategorie		II								
Verschmutzungsgrad		2								
Geräteinsatz über NN	m	max. 2000								
Abmessung (B x T x H)	mm	150 x 260 x 105			220 x 335 x 105			300 x 415 x 105		
Gewicht	kg	3			5			6		
Motor										
Drehzahlbereich (stufenlos)	1/min	100-1500	100 - 1500	-	100-1500	100 - 1500	-	100-1500	100 - 1500	-
Drehzahlanzeige		Skala	Skala	-	Skala	Skala	-	Skala	Skala	-
Aufnahmeleistung	W	15	15	-	15	15	-	15	15	-
Abgabeleistung	W	1,5	1,5	-	1,5	1,5	-	1,5	1,5	-
Max. Rührmenge (Wasser)	ltr	5	5	-	10	10	-	15	15	-
Heizplatte										
Heizplatten-/ Aufstellplattenabmessung	mm	100x100	100x100	100x100	180x180	180x180	180x180	260x260	260x260	260x260
Heizleistung bei 230 und 120 VAC	W	-	250	250	-	1000	1000	-	1500	1500
	bei 100 VAC	-	250	250	-	1000	1000	-	1050	1050
Oberflächentemperatur min.	C°	-	50	50	-	50	50	-	50	50
Oberflächentemperatur max.	C°	-	500	500	-	500	500	-	500	500
Temperaturwelligkeit*	C°	-	±5	±5	-	±5	±5	-	±5	±5
Sicherheitstemperaturbegrenzung (fest eingestellt)	C°	-	550	550	-	550	550	-	550	550

* Auf einen bestimmten Punkt, ohne Gefäß, Heizplattenmitte bei 100 °C.

Ersatzteilliste

Pos.	Bezeichnung	MS-C4/C7/C10	HP-C4/C7/C10	HS-C4/C7/C10
7	Senkschraube	X	X	X
8	Steckverteiler	X	X	X
12	Isolation		X	X
13	Warnschild		X	X
17	LP-Abstandshalter	X	X	X
18	Clip-Triacbefestigung	X	X	X
19	Winkelstecker	X	X	X
20	Schutzhaube	X	X	X
21	Einbaugerätstecker	X	X	X
31	Aufstellplatte	X	X	X
32	Folienheizung		X	X
33	Isolierung		X	X
35	Keramikbuchse		X	X
37	Halteklammer	X	X	X
38	Strahlschutzblech	X	X	X
40	Distanzhülse	X	X	X
41	Distanzhülse	X	X	X
45	Mylarfolie	X	X	X
46	Farbfilterfolie		X	X
47	Frontfolie	X	X	X
51	Bedienknopf	X	X	X
53	Kontaktstecker		X	X
54	Magnet	X		X
59	Spaltpol-Asynchronmotor	X		X
65	Gerätefuß	X	X	X
66	Impulsscheibe	X		X
70	Distanzbuchse	X		X
71	Magnetträger	X		X
75	Temperaturaufnehmer		X	X
76	Andruckblech	X	X	X
80	Kontakt-Thermometer-Buchse		X	X
80	Abdeckung (Kontakt-Thermometer)	X		
81	Verbindungskabel	X	X	X
100	Ettikett	X	X	X
2001	BLP kompl.	X	X	X
2002	BLP Zubehör bestehend aus Poti (Motor); Poti (Heizung); Opto- koppler und LED-Anzeige	X	X	X

Sommaire

	Page
Déclaration de conformité CE	2
Consignes de sécurité	17
Déballage	18
Utilisation conforme	18
Mise en service	19
Messages d'erreur	20
Accessories	20
Entretien	20
Garantie	21
Caractéristiques techniques	22
Catalogue des pièces de rechange	23
Tableau des pièces de rechange	26/27



Consignes de sécurité

À vous protection

• **Lisez intégralement la notice d'utilisation avant la mise en service et respectez les consignes de sécurité.**

- Laissez la notice à portée de tous.
- Attention, seul le personnel formé est autorisé à utiliser l'appareil.
- Respectez les consignes de sécurité, les directives, ainsi que les prescriptions pour la prévention des accidents du travail.
- L'indication de tension de la plaque d'identification doit correspondre avec la tension du réseau.
- La prise électrique doit être mise à la terre.
- **Attention-Magnétisme!** Attention aux effets du champ magnétique (par ex. supports d'informations, simulateurs cardiaques...).
- **Risques de brûlures!** La plaque chauffante peut atteindre des températures allant jusqu'à plus de 500°C. Prenez en compte la chaleur résiduelle après l'arrêt de l'appareil. Veiller à ce que le cordon d'alimentation secteur ne soit pas en contact avec la plaque chauffante!
- Portez votre équipement de protection personnel selon la classe de danger du milieu à traiter. Sinon, vous vous exposez à des danger:

- aspersion de liquides
- éjection de pièces
- ainsi que la libération de gaz toxiques ou inflammables.

- Placez l'appareil en aire spacieuse sur une surface plane, stable, propre, non glissante, sèche et inflammable.
- Les pieds de l'appareil doivent être propres et en parfait état.
- Avant la mise en service, placez les bouton rotatif en butée gauche. Augmentez doucement le régime.
- Réduisez le régime si
 - le milieu est aspergé hors du récipient à cause d'un régime trop élevé
 - le fonctionnement est irrégulier
 - le récipient bouge sur le plateau.
- **Attention:** Traiter et chauffer avec cet appareil uniquement des produits dont le point éclair est supérieur à la température de consigne choisie (0 ... 550 °C).

La température de consigne réglée doit toujours rester environ 25 °C au moins sous le point d'inflammation du milieu utilisé.

- En cas d'utilisation de barreaux aimantés enrobés de PTFE, prendre garde au fait que, à des températures supérieures à 300-400°C, les métaux alcalins et alcalino-terreux fondus ou dissous, ainsi que les métaux sous forme de poudre fine appartenant aux groupes 2 et 3 de la classification périodique des éléments, réagissent au contact du PTFE. Seuls le fluor élémentaire, le trifluorure de chlore et les métaux alcalins attaquent le PTFE; les hydrocarbures halogénés produisent un effet de gonflement réversible. Source: Römppps Chemie-Lexikon et „Ullmann“ Bd.19
- Avant toute utilisation, contrôlez l'état de l'appareil et des accessoires. N'utilisez pas les pièces endommagées.
- Ne remplacez les pièces endommagées que par des pièces de rechange dont la fonction et la qualité correspondent à original.
- N'utilisez pas l'appareil si le plateau en céramique présente des dommages, comme des rayures, des éclats ou des traces de corrosion. Un plateau endommagé peut se casser lors de l'utilisation.
- Vous vous exposez à des dangers par
 - les matériaux inflammables
 - les bris de verre

- une mauvaise taille du récipient
- un niveau de remplissage trop élevé du milieu
- l'instabilité du récipient
- Ne traitez que des milieux pour lesquels l'apport d'énergie pendant l'opération ne pose pas problème. Cela vaut aussi pour les autres apports d'énergie, comme la radiation lumineuse par ex.
- **N'utilisez pas** l'appareil dans les atmosphères explosives, avec des matières dangereuses et sous l'eau.
- Séparation de l'appareil du réseau seulement par tirer de la fiche secteur.
- La sécurité de l'appareil n'est assurée qu'avec les accessoires décrits dans le chapitre "Accessoires".
- Montez les accessoires uniquement lorsque l'appareil est débranché.
- Les accessoires doivent être bien fixés à l'appareil et ne pas se détacher. Le centre de gravité de la structure doit se trouver au sein de la surface d'appui.
- Après une coupure de l'alimentation électrique, l'appareil redémarre seul.
- En fonctionnement, l'appareil peut s'échauffer.
- Veuillez noter que l'abrasion de l'équipement ou des accessoires tournants peut entrer dans la matière que vous travaillez dessus.

Pour la protection de l'appareil

- L'indication de tension de la plaque d'identification doit correspondre avec la tension du réseau.
- Ne couvrez pas l'appareil, même partiellement, par ex. avec des plaques métalliques ou des films. Cela entraînerait une surchauffe.
- Évitez les coups sur l'appareil et les accessoires.

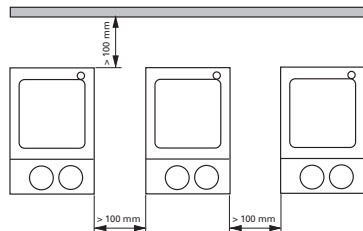


Fig. 2

- Respectez les écarts minimum (comme dans des Fig. 2 représenté) entre les appareils, entre l'appareil et le mur au-dessus de la structure (800mm au moins).

Déballage

- **Déballage**
 - Déballez l'appareil avec précaution
 - En cas de dommage, établissez immédiatement un constat correspondant (poste, chemins de fer ou transporteur)
- **Volume de livraison**
 - Agitateur magnétique avec fonction chauffante ou
 - Agitateur magnétique ou
 - Appareil de chauffage
 - Cable connecteur
 - Mode d'emploi

Utilisation conforme

- **Utilisation**
 - Sert à mélanger et/ou chauffer des liquides
- **Secteur d'utilisation**
 - Laboratoires
 - Industrie chimique
 - Écoles
 - Pharmacies

Mise en service

	MS 4	MS 7	MS 10	HS 4	HS 7	HS 10	HP-4	HP 7	HP 10	
Mise en service	Placez l'interrupteur de l'appareil (A) sur OFF									
	Branchez le câble secteur (G)									
	Après son branchement sur l'alimentation en tension, l'appareil se trouve en mode "Stand-By"									
	La virgule décimale de droite de l'affichage (C) s'allume									
Agitation	Placez l'interrupteur de l'appareil (A) sur ON									
	Les valeurs réglées sont conservées après l'arrêt et le débranchement de l'appareil du secteur!									
	Réglez le régime-mteur avec le bouton de commande droit (E)									
Chauffage	Placez l'interrupteur de l'appareil (A) sur ON									
	Les valeurs réglées sont conservées après l'arrêt et le débranchement de l'appareil du secteur!									
	Avec le bouton de commande (D) [pour VHP (E)], réglez la température théorique de la plaque chauffante									
	La valeur réglée s'affiche à l'écran (C). Si de l'énergie arrive à plaque chauffante, la LED rouge (B) s'allume									
	En modes ,élangé et Stand-By, après arrêt du chauffage le mot "hot" clignote à l'écran (C), tant que la température de la surface d'appui dépasse 50°C									
Raccordement thermomètre de contact	Placez l'interrupteur de l'appareil (A) sur OFF, débranchez la fiche à contact									
	Thermomètre de contact de sécurité selon DIN 12878, classe 2 lier à la douille (H)									
	Placez l'interrupteur de l'appareil (A) sur ON									
	Les modes d'emploi du thermomètre de contact considérer									
	L'écran (C) indique la température théorique de la plaque chauffante, même lorsque le thermomètre à contact est branché									

Messages d'erreur

L'escabeau pendant l'entreprise un dérangement, est indiqué ces pour les appareils **HS** et **HP** par un message d'erreur dans l'affichage (C). Par principe, arrêtez l'appareil en présence d'un message de panne, pour lui permettre de se refroidir.

Code erreur	Cause	Messure
E1	Température intérieure trop élevée	<ul style="list-style-type: none"> Eteindre l'appareil et le laisser refroidir
E6	Moteur bloqué	<ul style="list-style-type: none"> Agitateur magnétique n'est pas approprié La viscosité réduire Des corps étrangers dans l'appareil éliminer
E9	Circuit de sécurité ETC	<ul style="list-style-type: none"> Des prise de courant (G) de contact mettent Des thermomètre de contact mettent Câble de raccord, fiche our thermomètre de contact endommagé, remplacer

Faites réparer l'appareil, lorsque la panne ne peut être éliminée avec les mesures décrites ou lorsqu'un autre code de panne s'affiche.

Accessoires

Organes d'agitation

Agitateur magnetique: Ø 6 mm, Longueur à 15mm
 Ø 8 mm, Longueur à 50mm
 Ø10mm, Longueur 80mm

Accessoires annexes

RSE Extracteur de barreaux
 H36 Bras de support

H16V
 H44
 ETS-D5

Tige statif
 Noix de serrage
 Thermomètre de contact électronique

Montage du pied du statif

La fixation du pied du statif se fait avec l'alésage fileté du statif (F).

- Vissez l'écrou M10 jusqu'en butée sur le pied du statif
- Vissez le pied du statif à la main jusqu'en butée
- Bloquez par contre-écrou la tige du statif avec l'écrou M10 à l'aide d'une clé à fourche (ouverture 17).
- A l'aide de manchons en croix, montez les accessoires ou dispositifs prévus

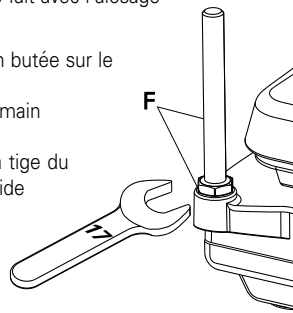
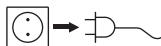


Fig. 3

Entretien

L'appareil ne nécessite pas d'entretien.

Nettoyage



Ne nettoyez les appareils qu'avec les produits de nettoyage autorisés par **IKA**.

Nettoyage de

substances colorantes	avec isopropanol
substances de construction	eau + tensioactif/isopropanol
cosmétiques	eau + tensioactif/isopropanol
produits alimentaires	eau + tensioactif
combustibles	eau + tensioactif

- Lors du nettoyage, évitez toute infiltration d'humidité dans l'appareil.
- Veiller à porter des gants de protection pour le nettoyage.
- Avant d'employer une méthode de nettoyage ou décontamination autre, l'utilisateur est tenu de s'informer auprès de **IKA**.

La commande de pièces de rechange

Lors de la commande de pièces de rechange, veuillez indiquer

- le type de l'appareil
- le numéro de fabrication, voir la plaque d'identification
- le numéro de position et la désignation de la pièce de rechange, voir catalogue et tableau des pièces de rechange

Réparation

En cas de réparation n'envoyez que des appareils nettoyés et exempts de matières nocives pour la santé.

Renvoyez l'appareil dans son emballage d'origine. Les emballages de stockage ne sont pas suffisants pour le renvoi. Utilisez un emballage de transport supplémentaire adapté.

Garantie

Conformément aux conditions de garantie **IKA**, la durée de garantie s'élève à 24 mois. En cas de recours en garantie, veuillez vous adresser à votre fournisseur spécialisé. Vous pouvez également envoyer directement l'appareil à notre usine en joignant votre facture et l'exposé des motifs de réclamation. Les frais d'expédition sont à votre charge.

La garantie ne s'étend pas aux pièces d'usure et n'est pas valable en cas de défauts dus à une utilisation non conforme et un soin et un entretien insuffisants, allant à l'encontre des recommandations du présent mode d'emploi.

Caractéristiques techniques

		MS 4	HS 4	HP 4	MS 7	HS 7	HP 7	MS 10	HS 10	HP 10
Tension de réseau	VAC	230 ±10%								
	VAC	120 ±10%								
	VAC	100 ±10%								
Tension nominale	VAC	230 / 50Hz								
	VAC	120/ 60 Hz								
	VAC	100/ 60 Hz								
Fréquence	Hz	50/60								
Puissance fournie max. à 230 et 120 VAC	W	30	270	255	30	1020	1005	30	1520	1505
	100 VAC	30	270	255	30	1020	1005	30	1070	1055
Consommation électrique en mode Standby	W	2,5								
Admiss. durée de mise en circuit	%	100								
Admiss. température ambiante	°C	de +5 à +40								
Admiss. humidité ambiante (rel.)	%	80								
Degré protection selon DIN EN 60529		IP 21								
Classe de protection		I								
Catégorie de surtension		II								
Degré de pollution		2								
hauteur max. d'utilisation de l'appareil	m	max. 2000								
Dimensions (L x p x h)	mm	150 x 260 x 105			220 x 335 x 105			300 x 415 x 105		
Poids	kg	3			5			6		
Moteur										
Gamme de vitesse (sans intervalles)	1/min	100-1500	100 - 1500	-	100-1500	100 - 1500	-	100-1500	100 - 1500	-
Affichage de vitesse		échelle	échelle	-	échelle	échelle	-	échelle	échelle	-
Puissance consommée	W	15	15	-	15	15	-	15	15	-
Puissance fournie	W	1,5	1,5	-	1,5	1,5	-	1,5	1,5	-
Quantité max. agitée (eau)	ltr	5	5	-	10	10	-	15	15	-
Plaque chauffante										
Dimensions Plaque chauffante-/ Surface-support	mm	100x100	100x100	100x100	180x180	180x180	180x180	260x260	260x260	260x260
Puissance de chauffe à 230 et 120 VAC	W	-	250	250	-	1000	1000	-	1500	1500
	à 100 VAC	-	250	250	-	1000	1000	-	1050	1050
Température de surface min.	°C	-	50	50	-	50	50	-	50	50
Température de surface max.	°C	-	500	500	-	500	500	-	500	500
Oscillation de la température*	°C	-	±5	±5	-	±5	±5	-	±5	±5
Limitation par température de sécurité (réglage fixé)	°C	-	550	550	-	550	550	-	550	550

*Sur un certain point, sans bateau, centre de la plaque de chauffage à 100 ° C.

Catalogue des pièces de rechange

Réf.	Désignation	MS-C4/C7/C10	HP-C4/C7/C10	HS-C4/C7/C10
7	Vis à tête conique	X	X	X
8	Distributeur enfichable	X	X	X
12	Isolation		X	X
13	Signal de danger		X	X
17	Écarteur LP	X	X	X
18	Clip-Triac de fixation	X	X	X
19	Fiche coudée	X	X	X
20	Capot protecteur	X	X	X
21	Prise secteur à angle	X	X	X
31	Surface support	X	X	X
32	Chauffage à membrane		X	X
33	Isolation		X	X
35	Douille céramique		X	X
37	Étrier de retenue	X	X	X
38	Défecteur	X	X	X
40	Douille d'écartement	X	X	X
41	Douille d'écartement	X	X	X
45	Feuille Mylar	X	X	X
46	Feuille de filtre coloré		X	X
47	Feuille frontale	X	X	X
51	Bouton de réglage	X	X	X
53	Brise de contact		X	X
54	Aimant	X		X
59	Moteur asynchrone à bague de déphasage	X		X
65	Pied de l'appareil	X	X	X
66	Rondelle d'impulsions	X		X
70	Douille d'écartement	X		X
71	Bride de support magnétique	X		X
75	Thermocouple		X	X
76	Toile de pression	X	X	X
80	Douille de thermomètre de contact		X	X
80	Couvercle (thermomètre de contact)	X		
81	Câble de raccord	X	X	X
100	Étiquette	X	X	X
2001	PCB compl.	X	X	X
2002	PCB Accessoires consistant en Poti (moteur); Poti (chauffage); Opto-coupler et Affichage DEL	X	X	X

Indicaciones de seguridad

- **Lea todas las instrucciones de uso antes de la puesta en marcha y siga siempre las instrucciones de seguridad.**
- Mantenga estas instrucciones de uso en un lugar al que todos puedan acceder fácilmente.
- Asegúrese de que el aparato sea utilizado únicamente por personal debidamente formado y cualificado.
- Siga siempre las advertencias de seguridad, las directivas legales que correspondan y las normativas sobre protección laboral y prevención de accidentes.
- La toma de corriente debe disponer de una conexión a tierra (es decir, un conmutador de seguridad).
- **Atención: Magnetismo.** Tenga en cuenta siempre los efectos que puede tener el campo magnético en aparatos tales como un marcapasos, un soporte de datos, etc.
- **Riesgo de sufrir quemaduras!** La placa calefactora puede alcanzar temperaturas superiores a 340°C. Preste atención al calor residual después de apagar el aparato. Asegúrese de que el cable de alimentación no entre en contacto con la placa calefactora.
- Lleve siempre el equipo de protección que corresponda a la clase de peligro del fluido que vaya a manipular. De lo contrario, puede sufrir daños debido a:
 - a salpicadura de líquidos
 - la caída de piezas o componentes
 - liberación de gases tóxicos o inflamables
- Coloque el aparato en una área espaciosa e superficie horizontal, estable, limpia, protegida frente a deslizamientos, seca e ignífuga.
- Las patas del aparato deben estar limpias y libres de desperfectos.
- Antes de la puesta en funcionamiento gire el mando hasta el tope de la izquierda. Aumente la velocidad lentamente.
- Reduzca la velocidad si
 - el fluido salpica del tubo de ensayo debido a la existencia de una velocidad muy alta
 - el aparato presenta un funcionamiento inestable

- el recipiente se mueve sobre la placa de sujeción

- **Atención:** Con este aparato sólo pueden procesarse o calentarse líquidos cuyo punto de inflamación se encuentre por encima del límite de temperatura de seguridad establecido (0...550 °C). El límite de temperatura de seguridad debe encontrarse siempre al menos 25 °C por debajo del punto de combustión del líquido utilizado.

- *El PTFE puede desarrollar reacciones químicas si entra en contacto con metales alcalinos o alcalinotérreos, así como con polvos finos de metales del segundo y el tercer grupo del sistema periódico, cuando éstos se encuentran a temperaturas comprendidas entre 300° a 400°C.*

Dicho material sólo se ve atacado por el flúor, el trifluoruro de cloro o algunos metales alcalinos, mientras que los hidrocarburos halogenados provocan un efecto reversible.

Fuente: Römpps Chemie-Lexikon y "Ullmann" Tomo19

- Antes de utilizar el aparato y sus accesorios, asegúrese de que estos no presenten desperfecto alguno. No utilice ningún componente dañado.
- Reemplace las partes dañadas únicamente con repuestos que sean iguales al original en función y calidad.
- No utilice el aparato si la placa cerámica de sujeción presenta daños, por ej. rasguños, está astillada o corroída. Una placa de sujeción dañada puede romperse durante el uso.
- Tenga en cuenta el peligro que entrañan
 - los materiales inflamables
 - los dispositivos de vidrio
 - el dimensionamiento incorrecto del recipiente
 - el nivel excesivo de carga del medio
 - la posición insegura del recipiente
- Procese únicamente fluidos que no generen una energía peligrosa durante su procesamiento. Esto también se aplica a otras entradas de energía, como es la radiación incidente de luz.
- **No** utilice el aparato en entornos con peligros de explosión, ni tampoco con sustancias peligrosas ni debajo del agua.
- El aparato sólo puede desconectarse de la red eléctrica si se desenchufa el cable correspondiente
- El trabajo seguro con el aparato sólo estará garantizado si se





incluyen los accesorios que se mencionan en el capítulo dedicado a dichos componentes.

- Cuando monte cualquier tipo de accesorio, asegúrese de que el cable de alimentación esté desenchufado.
- Los accesorios deben estar unidos en forma segura al aparato y no deben soltarse solos. El centro de gravedad de la estructura debe estar dentro de la placa de sujeción.
- Si se produce un corte en el suministro eléctrico, el aparato volverá a ponerse en marcha automáticamente tras restablecerse la avería.
- El aparato puede calentarse durante el funcionamiento.
- Tenga en cuenta que los rozamientos del aparato o cualquier componente u accesorio rotativo puedan alcanzar al fluido.
- Los datos de tensión de la placa identificadora deben coincidir con la tensión real de la red.
- No cubra el aparato, ni siquiera parcialmente, por ej., con placas o folios metálicos, porque se sobrecalentará.
- Procure que el aparato no sufra golpes ni impactos.

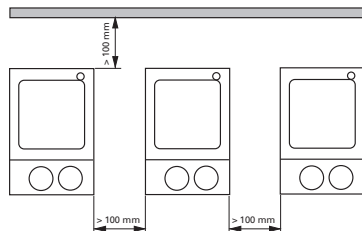
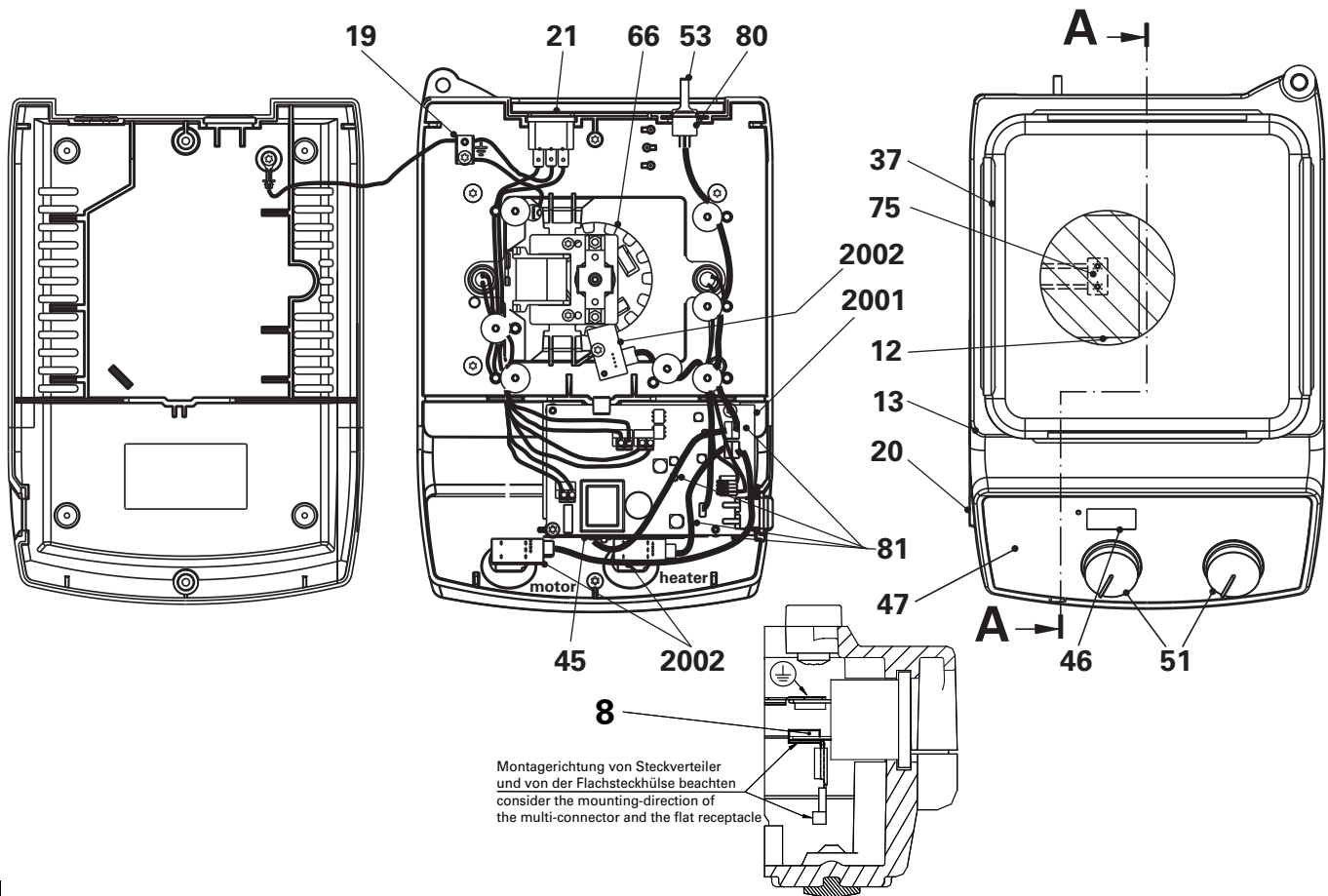


Fig. 2

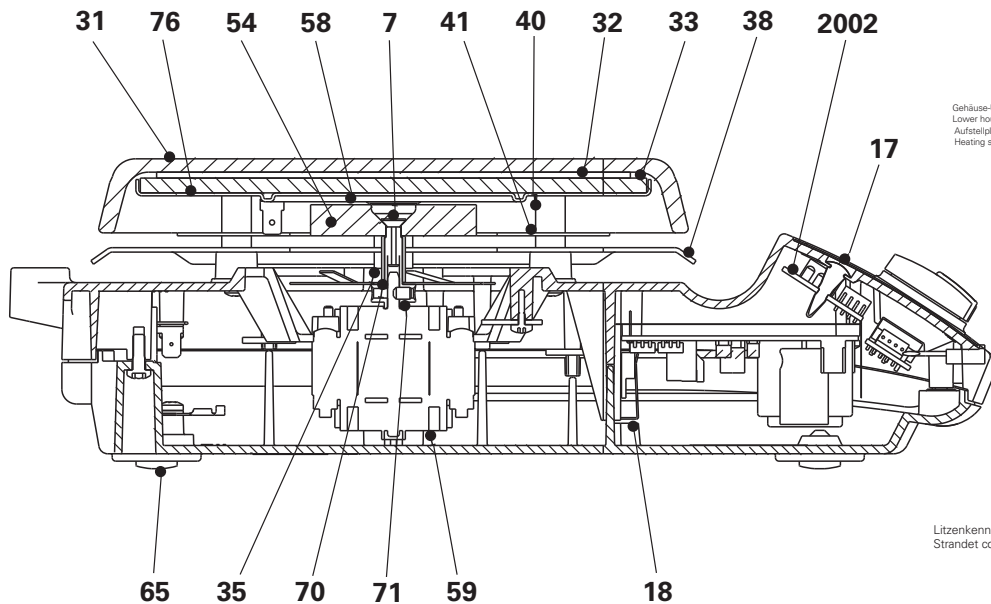
- Tenga en cuenta las distancias mínimas (según lo en fig. 2 representada) entre aparatos y entre el aparato y la pared que se encuentra encima de la estructura (mín. 800mm).

Spare parts diagram/ Ersatzteilbild/ Tableau des pièces de rechange

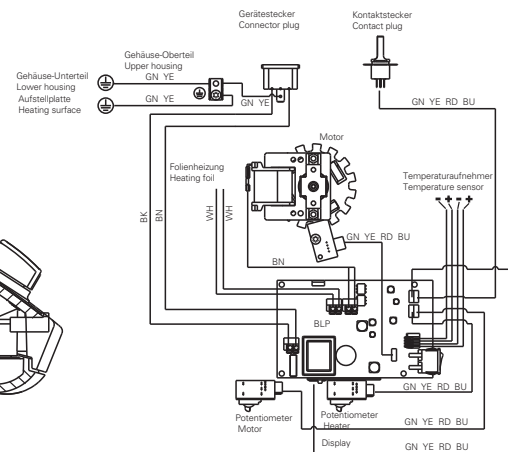


Spare parts diagram/ Ersatzteilbild/ Tableau des pièces de rechange

A-A



Verdrahtungsplan/ Wiring diagram



Litzenkennzeichnung nach IEC 757
Strand conductor color coding to IEC 757

Europe
Middle East
Africa

IKA® - Werke
GmbH & Co.KG
Janke & Kunkel-Str. 10
D-79219 Staufen
Tel. +49 7633 831-0
Fax +49 7633 831-98
sales@ika.de

North America

IKA® Works, Inc.
2635 North Chase Pkwy SE
Wilmington NC 28405-7419 USA
Tel. 800 733-3037
Tel. +1 910 452-7059
Fax +1 910 452-7693
usa@ika.net

China

IKA® Works Guangzhou
173 - 175 Friendship Road
Guangzhou
Economic and Technological
Development District
510730 Guangzhou, China
Tel. +86 20 8222-6771
Fax +86 20 8222-6776
sales@ikagz.com.cn

Japan

IKA® Japan K.K.
3-5-8 Yokonuma-cho,
Higashiosaka-city, Osaka
577-0808 Japan
Tel. +81-6-6730-6781
Fax +81-6-6730-6782
info@ika.ne.jp

India

IKA® India Private Limited
814/475, Survey No. 129/1
Mysore Road, Kengeri
Bangalore - 560 060
Karnataka, India
Tel. +91 80 26253900
Fax +91 80 26253901
info@ika.in

Asia
Australia

IKA® Works (Asia)
Sdn Bhd
No. 17 & 19, Jalan PJU 3/50
Sunway Damansara
Technology Park
47810 Petaling Jaya
Selangor, Malaysia
Tel. +60 3 7804-3322
Fax +60 3 7804-8940
sales@ika.com.my

Korea

IKA® Korea Co LTD
1710 Anyang Trade Center
1107 Buhung-dong,
Dongan-gu
Anyang City, Kyeonggi-do
Post code: 431-817
South Korea
Tel. +82 31-380-6877
Fax +82 31-380-6878
michael@ikakorea.co.kr

Brasilia

IKA® Works Inc.
Rua São Bento, 701 Sala 1
CEP 13160-000 Centro -
Artur Nogueira - SP
Brasil, South America
Tel. +55 19 3877 2399
Fax +55 19 3877 2399
fcabral@ika.net