

IRIS (FTL-0400)

SETACCIATORE ELETTRONMAGNETICO DIGITALE



Setacciatore elettromagnetico digitale compatto e leggero, per setacci di diametro 315-400 mm. Il movimento a tre dimensioni di tutta la colonna di setacci rende particolarmente efficace la separazione delle particelle durante le prove granulometriche, sia asciutte che bagnate.

Fabbricato in acciaio al carbonio sanificato con scocca in resina poliuretanicica è dotato di un pannello digitale con regolazione di potenza, controllo sul tempo e sulle impostazioni di vagliatura per consentire una setacciatura continua o intermittente. Il sistema di fissaggio del setacciatore è costituito da due aste filettate munite di manopole di serraggio e coperchio in metacrilato. In alternativa, come opzione, il sistema di fissaggio può essere dotato di un rapido sistema di aggancio sgancio (Easy-Press: barre lisce e manopole pressurizzate di serraggio di facile scorrimento).



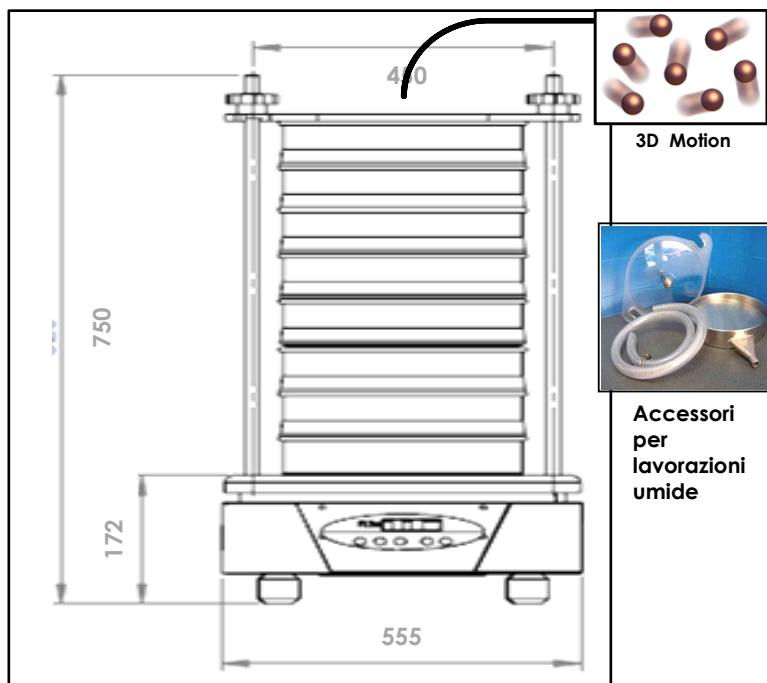
Easy-Press (EP)

INCLUDE:

- Setacciatore
- cavo di collegamento
- Sistema di chiusura filettato
- Coperchio in metacrilato
- Manuale d'uso
- Dichiarazione di conformità CE
- Accessori per lavorazioni umide (opzionale)

CARATTERISTICHE:

- Tipo di setacciatore: elettromagnetica.
- Tipo di setacciatura: secco / umido.
- Applicazione: separazione granulometrica.
- Dim. delle particelle: da 20 µm a 125 mm.
- Movimento della setacciatura: tridimensionale.
- Massima ampiezza: 3,5 mm.
- Livelli di potenza: 9
- Esposizione di tempo: 1 - 99 min.
- Intervallo di funzionamento: 1-9 s.
- Numero di setacci max: 7 (Ø 200/203 x 50 mm di altezza.)
- Diametri setacci: da 315 mm a 400 mm.
- Tensione: 220/240 V- 50/60 Hz.
- Potenza: 400 W.
- Corrente: 0,8 A
- Peso: 45 Kg.



Dimensioni in mm.