

Accessori per citologia

Le cellule – il fondamento della vita

La citologia fornisce un importante contributo alla diagnostica medica. Un'elevata resa di cellule e una buona presentazione sono gli elementi fondamentali per una corretta valutazione del preparato citologico. Il sistema "Cyto System" di Hettich offre ai citologi un'ampia gamma di accessori per la preparazione dei vetrini per l'esame citologico dei diversi liquidi del corpo umano.

La preparazione di un inserto citologico è veramente facile



Contenitore 1660 per camere citologiche

Contenitore 1680 per camere angolari



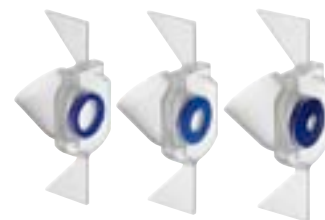
Adattatore a due posizioni **5280** (in figura) con portavetrino con anello rapido **1662** e camera citologica **1663**



Carta da filtro



Camere ad un cilindro



Camere angolari



Camere multi-cilindro

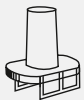
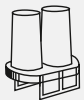


Portavetrino **1662**
Portavetrino **1670** per 2 camere
Portavetrino con slitta a tenuta **1470**

Camere per citologia

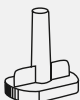
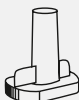
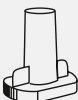
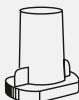
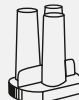


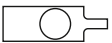

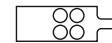


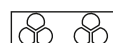
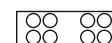
Camere citologiche per portavetrino 1470

da inserire nei contenitori 1660, 1452 e nell'adattatore a due posizioni 5280

Camere per citologia		
Capacità in ml	8	2 x 8
Area in mm ²	240	240
Diametro in mm	17,5	17,5
Cat. nr.	1471	1475

Camere citologiche per portavetrino 1662 e portavetrino per 2 camere 1670




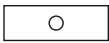


da inserire nei contenitori 1660, 1452 e nell'adattatore a due posizioni 5280

Camere per citologia						
Capacità in ml	1	2	4	8	3 x 2	4 x 1
Area in mm ²	30	60	120	240	3 x 60	4 x 30
Diametro in mm	6,2	8,7	12,4	17,5	3 x 8,7	4 x 6,2
Cat. nr.	1663	1664	1665	1666	1667	1668
Carta da filtro per 1662						
Cat. nr.		1675		1676	1677	1678
Carta da filtro per 1670						
Cat. nr.		1692		1691	1694	1693

Camere angolari

Camere angolari per portavetrino 1662

da inserire nel contenitore 1680

Camere angolari			
Area in mm ²	30	60	120
Diametro in mm	6,2	8,7	12,4
Cat. nr.	1671	1672	1673
Carta da filtro			
Cat. nr.	1696	1697	1698

Potete vedere come preparare i sedimenti di **liquido cerebrospinale, urine, fluidi bronchiali, fluidi pleurali e asciti** su vetrino, e quali accessori utilizzare per ottenere i migliori risultati, consultando le istruzioni di Hettich nel "Hettich's cyto application notes" da scaricare dal nostro sito www.hettichlab.com.

Portavetrini



Portavetrino con slitta
Cat. nr. **1470**



Portavetrino con anello di tenuta
Cat. nr. **1662**



Portavetrino per 2 camere
Cat. nr. **1670**

Contenitori



Coperchio
Cat. nr. **1661**



Contenitore
Cat. nr. **1660**



Contenitore
Cat. nr. **1680**



Contenitore
Cat. nr. **1452**

Adattatore a 2 posizioni



Cat. nr. **5280**

Utilizzo delle camere citologiche

Portavetrini		Contenitore/Adattatore			Rotore		Centrifuga
Cat. nr.	Quantità	Cat. nr.	Coperchio	Quantità	Cat. nr.	Posti	
1470 1662 1670	4	1660	1661	4	1624	4	ROTOFIX 32 A
	6	1660	1661	6	1626	6	UNIVERSAL 320/320 R
	4	1452	-	4	1494	4	UNIVERSAL 320/320 R
	4	1452	-	4	1724	4	ROTINA 38/38 R
	6	1660	1661	6	1726	6	
	8	1660	1661	8	1748	8	
	8	5091 / 5280	5095	4/4	1798	4	
	8	1660	1661	8	4758	8	ROTINA 420/420 R
	4	1452	-	4	4754	4	
	8	5091 / 5280	5095	4/4	4753	4	
	16	5628/5280/5220-A	-	4/8/4	5624	4	
	8	5091 / 5280	5095	4/4	5694	4	ROTANTA 460/460 R ROTANTA 460 S/460 RS
	12	5091 / 5280	5095	6/6	4446	6	ROTIXA 50 S/50 RS
	12	4396/5280	-	6/6	4256	6	
12	5091 / 5280	5095	6/6	4296	6		

Utilizzo delle camere angolari

Portavetrini		Contenitore/Adattatore			Rotore		Centrifuga
Cat. nr.	Quantità	Cat. nr.	Coperchio	Quantità	Cat. nr.	Posti	
1662	4	1680	incl.	4	1048	4	MIKRO 22 R
	4			1624	4	ROTOFIX 32 A UNIVERSAL 320/320 R	
	6			1626	6		
	8			1648	8		
	6			1726	6	ROTINA 38/38 R	
	8			1748	8	ROTINA 420/420 R	
	8			4758	8		

Le pipette Pasteur monouso per la rimozione del liquido surnatante sono disponibili al Cat. nr. **0552**.

Prendete nota che una forza centrifuga relative RCF maggiore di 1.100 può provocare la rottura dei vetrini.